

美特[®] meite



产品目录 PRODUCT CATALOGUE



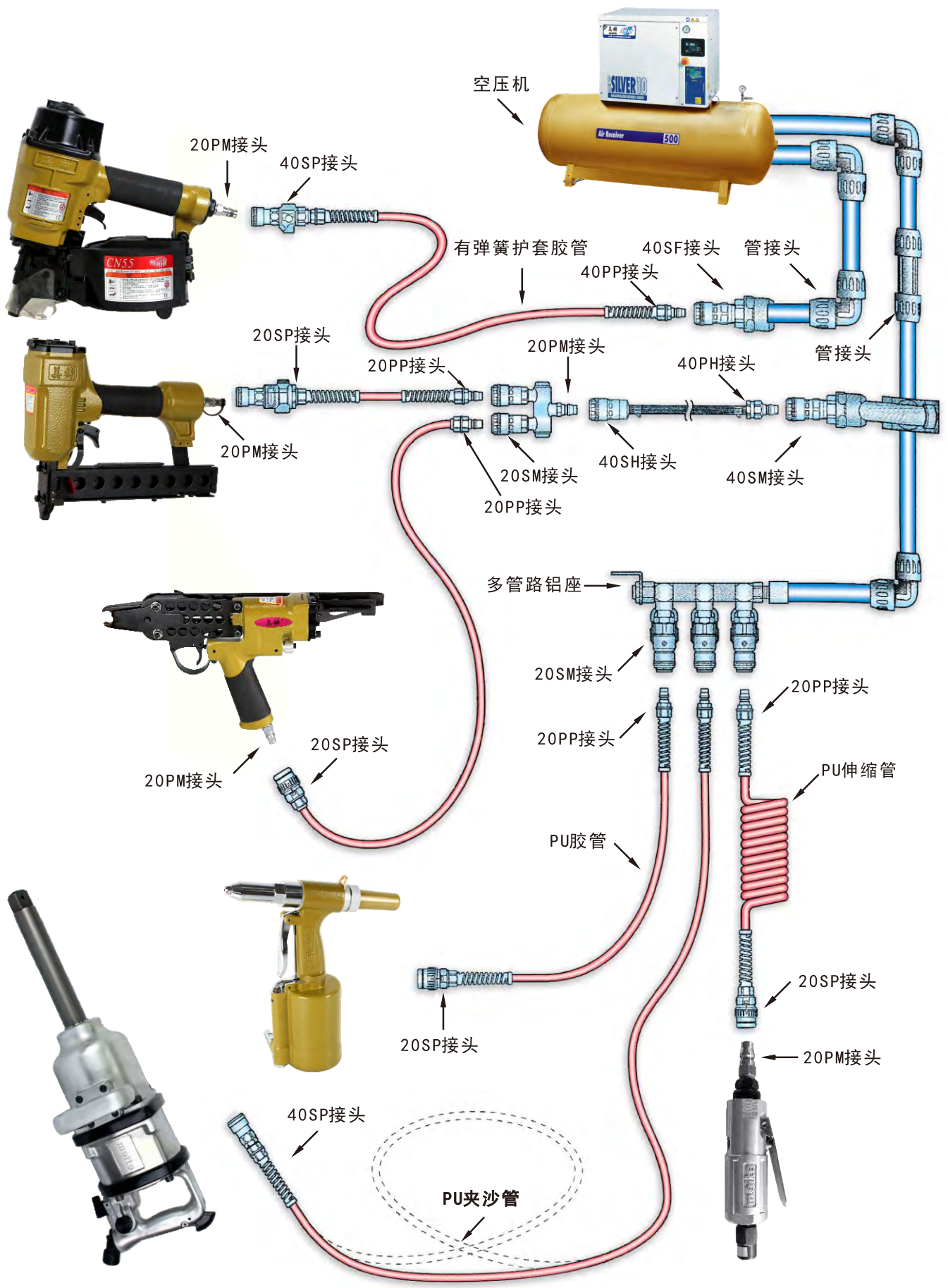
美特[®] meite

广东美特机械有限公司成立于1996年，是一家集研发、生产、销售及服务于一体的高新技术企业，主营气动打钉枪、专业气动钉、快速接头、气管、气动工具和空压机等。

公司自创建以来，秉承“专一精准”和“分享价值”的精神，积极引进最先进的制造检测设备与生产技术，自主创新，以掌握核心设计和制造技术为主获取多项技术创新发明专利、实用新型专利及外观专利。目前美特在不同行业紧固连接技术提供无数整体解决方案，以“美特”品牌为主产品在汽车座椅、木质家具、家居装饰、木质托盘、包装业、工艺品行业、畜牧业等领域普及应用，销售网络遍及全球。

美特公司致力于为全球消费者提供高性价比的专业产品与优质服务，成为行业最具核心竞争力的全球气动工具制造商。

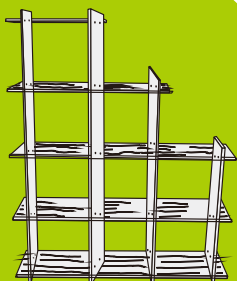
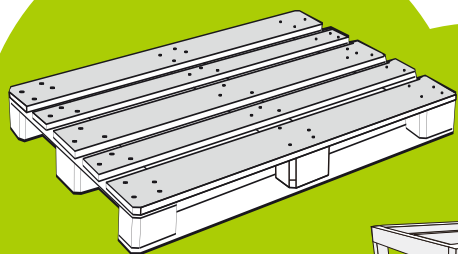
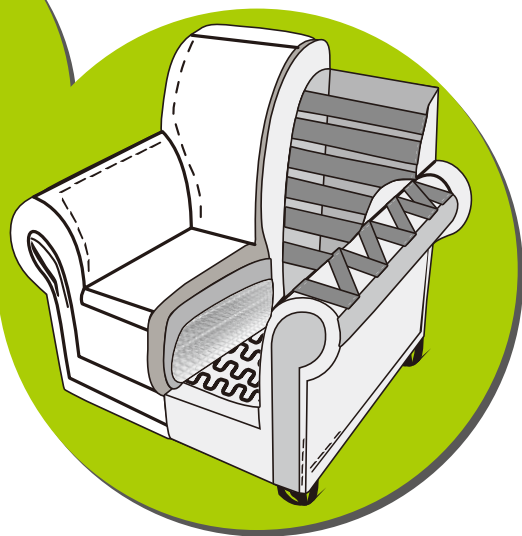




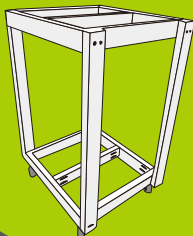
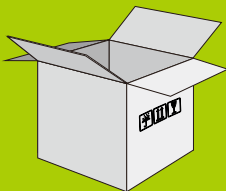
Industrial Tools
工业级产品

卷钉枪系列 (Coil-Nailer Series)	CN452S CN55 CN55B CN55C CN65 CN70B CN80B CN90 CN100 CN100B CN130		1-5	
斜排钉枪系列 (Strip Nailer Series)	SF13021	拔钉枪系列 (Nail Puller Series)	AP38 T50SC NP55 NP70	5-8
打孔枪系列 (Punch Nailer Series)	MTDK50	手锤枪系列 (Hammer Nailer Series)	TH-1213F	8
C枪系列型 (C-Ring Plier Series)	SC7E SC7C SC760B SC77XE MT-C560 MT-C600 MT-HC45		9-12	
地板枪系列 (Flooring Nailer)	MFS50	保温枪系列 (Heat Insulating Nailer)	BW120	12
夹码枪系列 (Clip Tool Series)	M45 M46 M65 M66		13-15	
棕垫枪系列 (Stapling Plier Series)	P88U	浪钉枪系列 (Corrugated Nailer)	WS2513	15
码钉枪系列 (Stapler Series)	1010F 1010FJ 1013J 1013JL 7116B 7116BL 8016B 8016BL 422J 422JL 425K 425KL 7116BP SJK314 413J 1022J 1022JB 440KB 9240B 635TR PW2638 N851 N851D N851F MT7116 MT7116LN MT8016 MT8016LN MT1016J MT1016JLN MT1016F MT1016FLN MT425J MT1025J		16-26	
棒铆钉枪系列 (Aluminum Framing Tacker)	SM73		26	
直钉枪系列 (Brad Nailer & Finish Nailer Series)	MTF32 F32 F32E F32F F50E T50SA T50MA FST50		27-30	
片钉枪系列 (Flex Points Tacker Series)	P515 HM515	钢钉枪系列 (Concrete Nailer Series)	ST38 ST64A ST64C CS3025	30-33
蚊钉枪系列 (Headless Pinner Series)	P622C P630C P645 MP622 MP630 MP635 MP650		33-35	
图钉枪系列 (Deco-Nailer Series)	ZN-12 0630 0750 0860 0960 1080 1170 1230 1400 1620 1820 2030 2230 2530 2830 3030		35-36	
鞋钉枪系列 (Shose Nailer Series)	SN55 SN80 SN100 SN130 SN150 SN180	角钉机系列 (V-Nailer Series)	V1015B V1115B	36-37
封箱机系列 (Carton Closing Stapler Series)	HB3515 HB3518 ADCS-19 ADCS-22 RATA-19 RAIA-19 RASA-19		37-38	
钉系列 (Nailer Series)	39-43	气管系列 (PU Tube Series)	44	
快速接头系列 (Quick Coupler Series)	45-49	配件系列 (Accessories Series)	50	

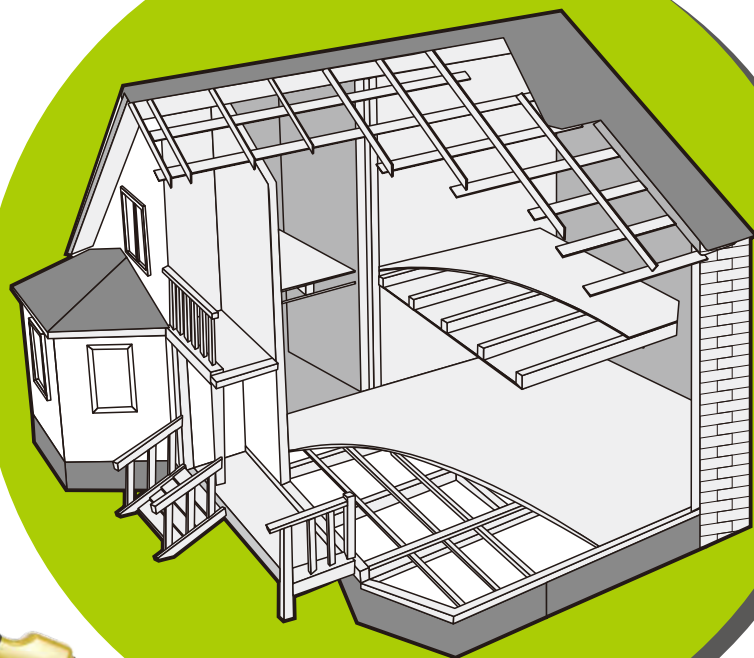
- 沙发
- 沙发架
- 汽车座垫
- 座椅

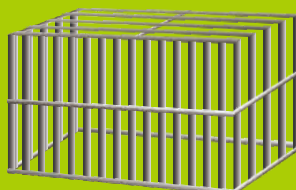
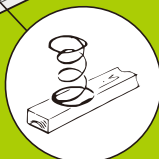


- 木包装箱
- 木托盘
- 纸包装箱



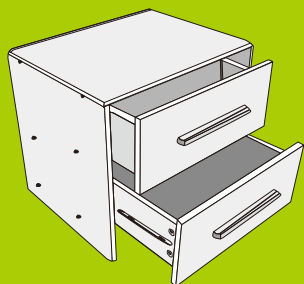
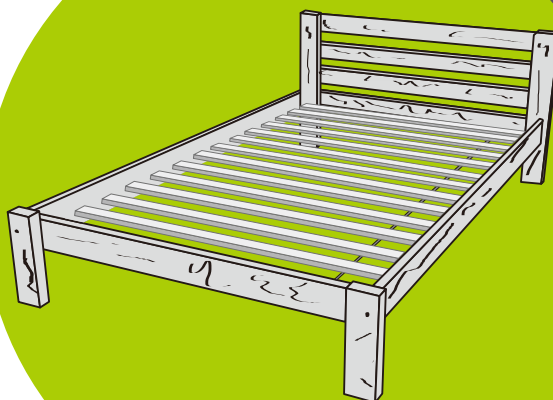
- 木屋屋顶
- 地板
- 展览搭建
- 建筑模板





- 床垫
- 栅栏
- 宠物笼
- 养殖笼
- 丝网

- 大型家具组合
- 细木工装潢
- 鞋业





美特 CN70
meite

WARNING

1. Read and understand tool labels and manual. Failure to follow warnings could result in DEATH or SERIOUS INJURY.
2. Operators and others in work area MUST wear safety glasses with side shields.
3. Keep fingers AWAY from trigger when not driving fasteners to avoid accidental firing.
4. Choice of triggering method is important. Check manual for rigging options.
5. NEVER point tool at yourself or others in work area.
6. NEVER use oxygen or other bottled gases. Explosion may occur.

工业级卷钉枪 特点：

- 1、工业级设计，适合高强度使用；
- 2、撞针、缓冲垫性能持久耐用；
- 3、装钉匣采用易装卸式，快捷、方便。

卷钉枪系列(Coil-Nailer Series)

CN452S

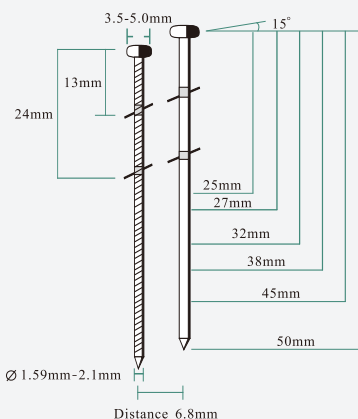


产品规格(DATA)

重量:	1.86kg
长度:	287mm
宽度:	110mm
高度:	300mm
可装钉数:	线排: 400pcs/coil 塑排: 200pcs/coil
使用气压:	6-8kgf/cm ²

用途(APPLICATION)

- 专业用于建筑木屋。



CN55

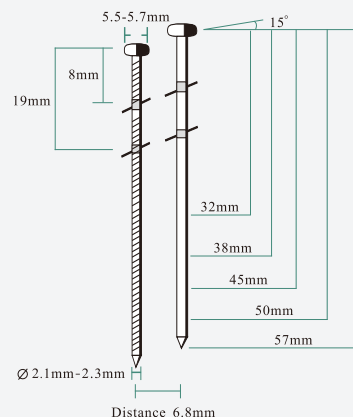


产品规格(DATA)

重量:	2.75kg
长度:	270mm
宽度:	131mm
高度:	283mm
可装钉数:	300-400pcs/coil
使用气压:	6-8kgf/cm ²

用途(APPLICATION)

- 专业用于木托盘、木包装箱、电缆盘、大型框架的制作；大型家具组合及木屋屋顶等。



CN55B

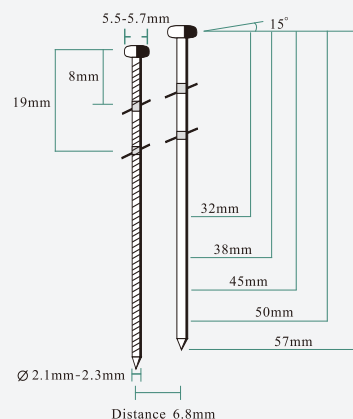


产品规格(DATA)

重量:	2.90kg
长度:	270mm
宽度:	131mm
高度:	315mm
可装钉数:	300-400pcs/coil
使用气压:	6-8kgf/cm ²

用途(APPLICATION)

- 专业用于木托盘、木包装箱、电缆盘、大型框架的制作；大型家具组合及木屋屋顶等。



卷钉枪系列(Coil-Nailer Series)

CN55C



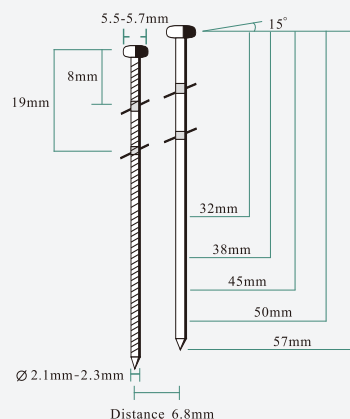
重力型设计

产品规格(DATA)

重量:	2.57kg
长度:	300mm
宽度:	135mm
高度:	270mm
可装钉数:	300-400pcs/coil
使用气压:	6-8kgf/cm ²

用途(APPLICATION)

- 专业用于木托盘、木包装箱、电缆盘、大型框架的制作；大型家具组合及木屋屋顶等。



CN65



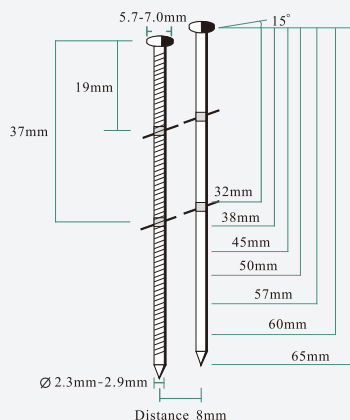
MT

产品规格(DATA)

重量:	2.96kg
长度:	310mm
宽度:	130mm
高度:	328mm
可装钉数:	300pcs/coil
使用气压:	6-8kgf/cm ²

用途(APPLICATION)

- 专业用于包装和卡板制作。



CN70B

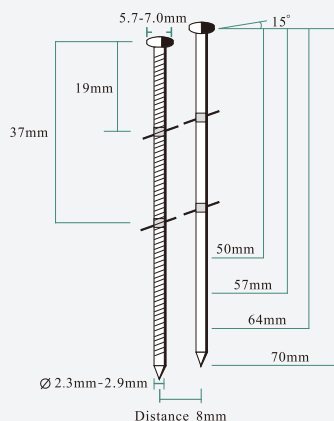


产品规格(DATA)

重量:	3.84kg
长度:	336mm
宽度:	143mm
高度:	318mm
可装钉数:	225-300pcs/coil
使用气压:	6-8kgf/cm ²

用途(APPLICATION)

- 专业用于木托盘、木包装箱、电缆盘、大型框架的制作；大型家具组合及木屋屋顶等。



卷钉枪系列(Coil-Nailer Series)

CN80B

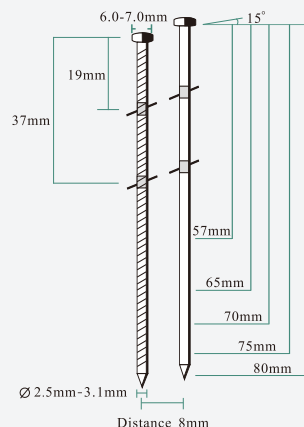


产品规格(DATA)

重量:	4.02kg
长度:	347mm
宽度:	137mm
高度:	348mm
可装钉数:	225-300pcs/coil
使用气压:	6-8kgf/cm ²

用途(APPLICATION)

- 专业用于木托盘、木包装箱、电缆盘、大型框架的制作；大型家具组合及木屋屋顶等。



CN90

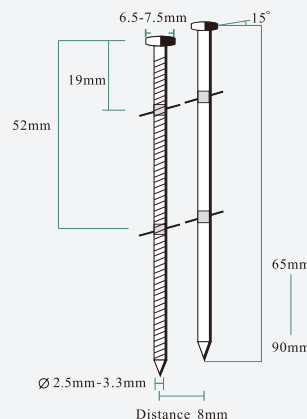


产品规格(DATA)

重量:	4.13kg
长度:	385mm
宽度:	137mm
高度:	365mm
可装钉数:	225-300pcs/coil
使用气压:	8-10kgf/cm ²

用途(APPLICATION)

- 专业用于木托盘、木包装箱、电缆盘、大型框架的制作；大型家具组合及木屋屋顶等。



CN100

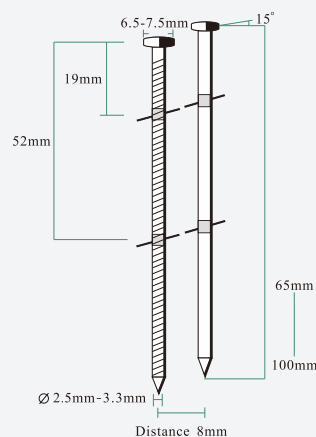


产品规格(DATA)

重量:	5.82kg
长度:	405mm
宽度:	143mm
高度:	403mm
可装钉数:	225-300pcs/coil
使用气压:	8-10kgf/cm ²

用途(APPLICATION)

- 专业用于木托盘、木包装箱、电缆盘、大型框架的制作；大型家具组合及木屋屋顶等。



卷钉枪系列(Coil-Nailer Series)

CN100B

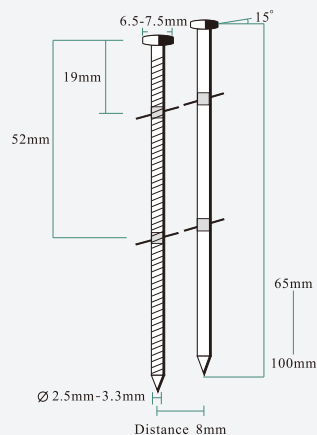


产品规格(DATA)

重量:	5.67kg
长度:	370mm
宽度:	159mm
高度:	420mm
可装钉数:	225-300pcs/coil
使用气压:	8-10kgf/cm ²

用途(APPLICATION)

- 专业用于高负重木托盘、木包装箱、电缆盘、大型框架的制作；大型家具组合及木屋屋顶等。



CN130

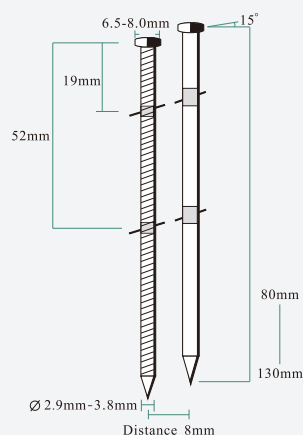


产品规格(DATA)

重量:	6.51kg
长度:	370mm
宽度:	165mm
高度:	479mm
可装钉数:	225-300pcs/coil
使用气压:	8-10kgf/cm ²

用途(APPLICATION)

- 专业用于重型框架、高负重木托盘、木包装箱、电缆盘的制作；大型家具组合及木屋屋顶；木板与混凝土的钉合。



斜排钉枪系列(Strip Nailer Series)

SF13021

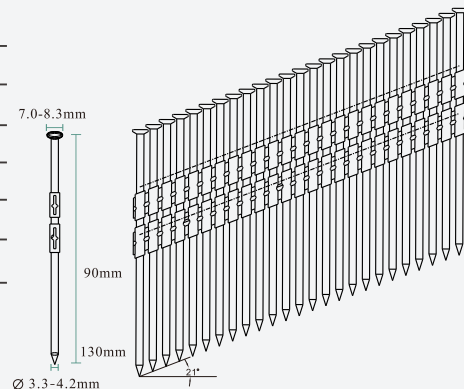


产品规格(DATA)

重量:	6.76kg
长度:	528mm
宽度:	153mm
高度:	463mm
可装钉数:	30pcs
使用气压:	7-9kgf/cm ²

用途(APPLICATION)

- 专业用于木造屋、装修、包装箱、框架等固定。





拔钉枪系列 特点：

- 1、符合人体工学设计，操作方便，高效率；
- 2、撞针、缓冲垫性能持久耐用；
- 3、内部结构简单，维修保养方便。

AP38



产品规格(DATA)

重量:	0.93kg
长度:	270mm
宽度:	60mm
高度:	200mm
使用气压:	4-7kgf/cm ²

用途(APPLICATION)

- 专业用于木托盘、木包装箱、建筑模板等钉子的拆卸。

T50SC



产品规格(DATA)

重量:	1.06kg
长度:	282mm
宽度:	62mm
高度:	228mm
使用气压:	4-7kgf/cm ²

用途(APPLICATION)

- 专业用于木托盘、木包装箱、建筑模板等钉子的拆卸。

NP55



产品规格(DATA)

重量:	2.00kg
长度:	298mm
宽度:	99mm
高度:	276mm
使用气压:	6-8kgf/cm ²

用途(APPLICATION)

- 重力型设计，专业用于木托盘、包装箱、建筑模板等钉子的拆卸。

拔钉枪系列(Nail Puller Series)

NP70



产品规格(DATA)

重量:	2.73kg
长度:	343mm
宽度:	109mm
高度:	303mm
使用气压:	6-8kgf/cm ²

用途(APPLICATION)

- 重力型设计, 专业用于木托盘、包装箱、建筑模板等钉子的拆卸。

打孔枪系列(Punch Nailer Series)

MT-DK50



产品规格(DATA)

重量:	1.2kg
长度:	280mm
宽度:	62mm
高度:	235mm
使用气压:	4-7kgf/cm ²

用途(APPLICATION)

- 专业用于彩钢棚板的铆接打孔,孔直径可控制在Φ3~Φ5以及厚度为0.5MM~2MM的金属片材之间的连接打孔等场合。

手锤枪系列(Hammer Nailer Series)

TH-1213F



产品规格(DATA)

重量:	0.66kg
长度:	315mm
宽度:	25mm
高度:	71mm
可装钉数:	144pcs

用途(APPLICATION)

- 专业用于油粘纸、薄膜固定。